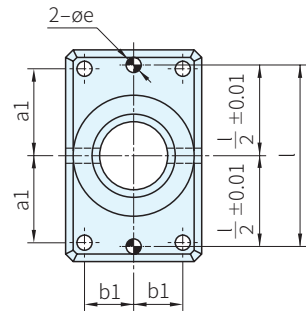
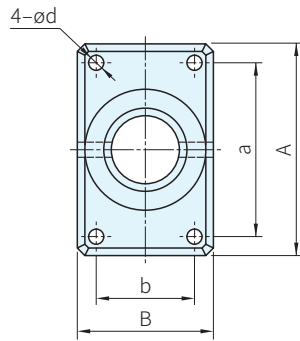
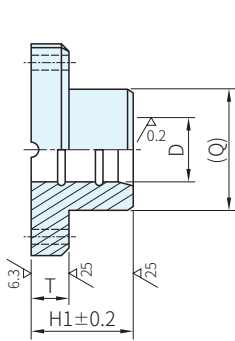


TYPE	材質
NHT NHTS	FC250
NHTY NHTYS	FC250 特殊固體潤滑劑

(滑動導座)

NHT

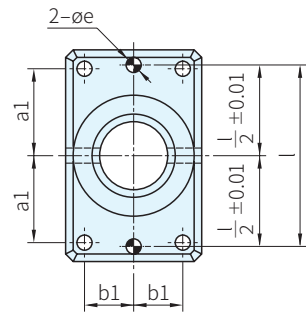
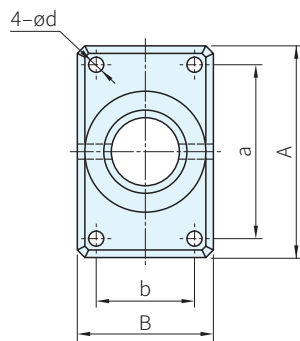
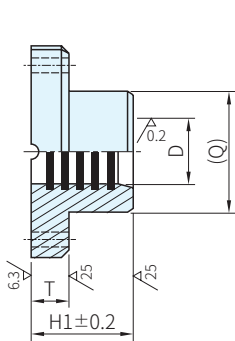
NHTS(定位孔型)



(自潤滑滑動導座)

NHTY

NHTYS(定位孔型)



TYPE	品號		A	B	a	b	d	H1	T	(Q) 參考值	e H7	l	a1	b1	庫存		
	品號	D															
NHT NHTS NHTY NHTYS	20	+0.041 +0.031	74	44	56	30	6.6	40	15	42	6 ^{+0.012} ₀	56	28	15	△		
	25		84	48	66	30	9	45	20	46		8	66	33	15	△	
	32	+0.047 +0.037	100	58	76	36	11	50	20	56		8	76	38	18	△	
		38	+0.049 +0.037	130	75	100	44	11	60	25	73	10 ^{+0.015} ₀	100	50	22	△	
		50	+0.052 +0.037	155	90	125	60	14	85	25	87		10	125	62.5	30	△
		60	+0.061 +0.043	190	120	150	80	18	100	30	117		13 ^{+0.018} ₀	150	75	40	△
		80	+0.063 +0.043	230	150	180	110	22	130	35	145			16	190	90	55

訂貨： 品號 交期： 8 天

NHT20